


**BOSCH**

博世 科技成就生活之美

## LC2-PC30G6-4 超级声效天花扬声器 30W



- ▶ 4 英寸同轴两分频
- ▶ 带波导管耦合的镀钛高频扬声器
- ▶ 全面的带宽过载保护
- ▶ 前反射板功率跳线调节
- ▶ 符合 EVAC 标准

LC2-PC30G6-4 是一款精美的 4 英寸两分频超级声效天花扬声器，扩散角度广，输出功率高，而且易于安装，可以完美再现音乐和话音。

它由反射板组件、底盒、4 英寸同轴两分频扬声器以及内部输出功率匹配变压器组成。扬声器采用带波导管耦合的镀钛圆形高音单元。

底盒提供优化的内部箱体体积，可以实现更强的低频音效。

扬声器采用频率为 3.3 kHz 的二阶分频网络以及综合的保护电路，可以保护网络、低音单元、高音单元激励器，防止它们承受过高的功率。

扬声器可以与可选的 LC2-PC60G6-10 小型天花低音单元一起安装，从而增强低音再现频率至 45 Hz。

此外，扬声器还随附了符合 EVAC 标准的陶瓷螺丝端子接线盒和温度保险丝。

### 证书与认可

所有博世扬声器均符合 IEC 268-5 功率处理能力 (PHC) 标准，能在额定功率下连续运行 100 个小时。此外，博世还对其进行了模拟声学反馈曝露 (SAFE) 测试，确保它们可以在短时间内承受两倍的额定功率。这确保了扬声器在极端条件下拥有更高的可靠性，提高了客户满意度，延长了使用寿命，并且显著降低了发生故障或性能下降的几率。

安全	符合 EN 60065 标准
EVAC	符合 BS 5839-8 标准

### 基本功能

#### 语音报警扬声器

语音报警扬声器经过专门设计，可以用在那些对语音疏散广播系统的性能有着诸多严格要求的建筑物内。LC2-PC30G6-4 设计用于语音报警系统，符合英国 BS 5839-8 标准 (EVAC)。

#### 防护

扬声器内置保护功能。在发生火灾时，这一保护功能可以确保对扬声器造成的破坏不会导致与其连接的回路发生故障。这样，系统的完整性得以维持，从而确保了其他位置的扬声器仍然可以及时向人们传达信息。它标配底盒以增强对电缆接线端子的保护。

### 安装/配置

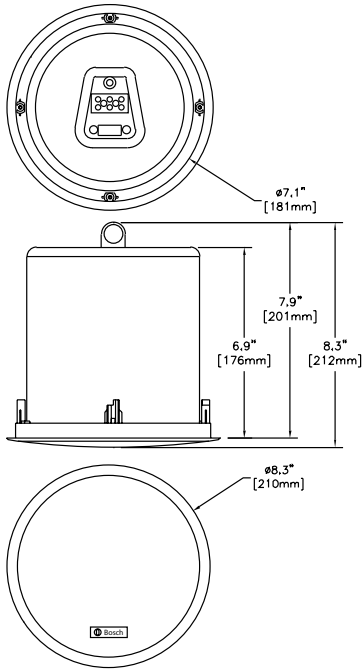
#### 安装

扬声器通过三个一体化的较紧臂安装到天花板上，可适用于各种各样的天花板结构。随附的梁架/C 环形用于安全地悬吊在采用矿棉板或其它纤维天花板方砖的、厚度在 4 - 25 毫米 (0.16 - 1.0 英寸) 之间的吊顶天花板上。

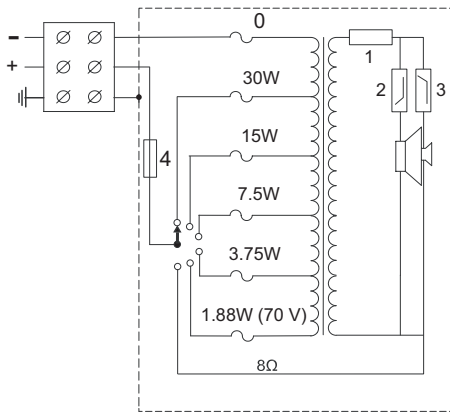
此外，扬声器还附带了一个圆形模板，用于标记直径为 183 毫米 (7.188 英寸) 的开孔。

功率设置

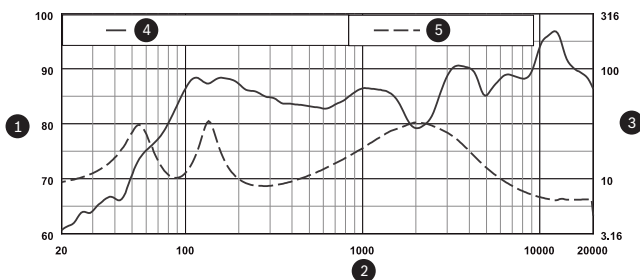
装置具有一个带螺纹接头(包括接地接头)的三向 EVAC 标准型陶瓷接线盒,可以进行环路布线。匹配变压器上的四个 100 V 和五个 70 V 跳线接头允许选择额定全功率、半功率、四分之一功率、八分之一功率(增量 3 dB)和 8 欧姆。用户可以方便地使用前反射板上的开关进行选择。



尺寸 (英寸/[毫米])

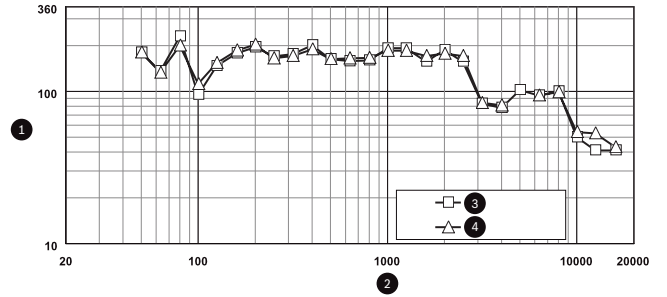


电路图 (1: 无源限幅器, 2: 低通滤波器, 3: 高通滤波器, 4: 保险丝)



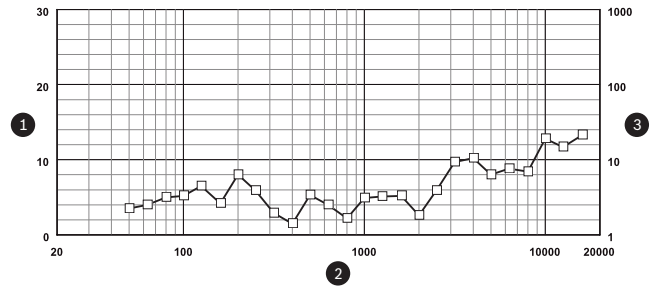
- 1 SPL, 1W/1m (db)
- 2 频率 (Hz)
- 3 阻抗(欧姆)
- 4 频率响应, 半空间
- 5 阻抗

频率响应



- 1 -6dB 束宽(度)
- 2 频率 (Hz)
- 3 水平
- 4 垂直

束宽



- 1 指向性系数 (DI), dB
- 2 频率 (Hz)
- 3 指向性因数 (Q)

指向性

附件

数量	部件
1	LC2-PC30G6-4 超级声效天花扬声器
1	183 毫米 (7.188 英寸) 圆形开孔模板
1	梁架/C 形环
1	喷漆罩
1	安装说明

## 技术规格

### 电气指标

最大功率	50 W
额定功率	30 / 15 / 7.5 / 3.75 W ( 1.88 W , 仅限 70 V )
声压级 30 W / 1 W ( 1 kHz , 1 米 )	99 / 86 dB (SPL)
有效频率范围 (-10 dB)	65 Hz 至 20 kHz
覆盖范围( 锥度 )	130°
额定电压	70 V 或 100 V
额定阻抗	167、333 或 8 欧姆
低频换能器	100 毫米( 4 英寸 ) 聚丙烯音盆
高频换能器	19 毫米( 0.75 英寸 ) 镀钛聚脂压膜
连接器	3 针螺纹端子接线盒

### 机械指标

直径	210 毫米( 8.3 英寸 )
最大厚度	176 毫米( 6.9 英寸 )
天花板厚度	4 至 25 毫米( 0.16 至 1.00 英寸 )
安装孔	183 + 5 毫米( 7.188 + 0.20 英寸 )

### 材料

反射板	ABS (UL94V0)
底盒	镀锌钢板
面罩	粉末喷漆钢板
重量	2.7 千克( 6.0 磅 )
颜色	白色 (RAL 9010)

### 环境要求

操作温度	-25°C 至 +55°C ( -13°F 至 +131°F )
存储温度	-40 °C 至 +70 °C ( -40 °F 至 +158 °F )
相对湿度	<95%

## 订购信息

<b>LC2-PC30G6-4</b> 超级声效天花扬声器 <b>30W</b> 30 W , 4 英寸两分频扬声器( 采用 2 件式包装 )	<b>LC2-PC30G6-4</b>
硬件附件	
<b>LC2-PC60G6-10</b> 超级声效低音天花扬声器 <b>60W</b> 60 W , 10 英寸低音天花扬声器( 采用 2 件式包装 )	<b>LC2-PC60G6-10</b>

中国大陆联络方式:  
上海  
中国上海天目西路218号  
办公楼第一座3105-3110室  
邮编: 200070  
电话: +86 21 63172155  
传真: +86 21 63173023  
[www.boschsecurity.com.cn](http://www.boschsecurity.com.cn)

中国香港联络方式:  
香港  
香港 沙田安心街11号5楼  
华顺广场 506-509室  
电话: +852 2635 2815  
传真: +852 2648 7986  
[www.boschsecurity.com.cn](http://www.boschsecurity.com.cn)

**Represented by**