

LBC 34xx/12 号角扬声器



该款博世高效号角扬声器提供超凡的语音回放和声音传播效果，适用于各种室外应用场合。它们是运动场、公园、展会、工厂和游泳池等应用的理想选择。

系统概览

LBC 3481/12 是一款圆形号角扬声器，而 LBC 3491/12 是一款矩形号角扬声器。两款扬声器的功率均为 10 W，采用 ABS 材料制成。

LBC 3492/12 是一款 20 W 圆形号角扬声器，带有直径为 354 毫米的大型号角。它采用铝质材料和 ABS 材料制成，不但强度高而且轻便。号角边缘覆盖有 PVC 型材，用于防止撞击产生的损坏。

LBC 3493/12 是一款 30 W 圆形号角扬声器，带有直径为 400 毫米的大型号角。它采用铝质材料和 ABS 材料制成，不但强度高而且轻便。号角边缘覆盖有 PVC 型材，用于防止撞击产生的损坏。

基本功能

所有四款型号均可以直接连接至 100 V 线路输出，涂层均为浅灰色 (RAL 7035)。这些号角扬声器均可以防水防尘。

- ▶ 高效的激励器
- ▶ 功率可达 **45 W** (最大功率)
- ▶ 宽广的开放角度
- ▶ 极佳的语音再现
- ▶ 简便的功率设置
- ▶ 防水和防尘等级符合 **IP 65** 标准
- ▶ 通用安装支架
- ▶ 符合国际安装和安全标准

号角扬声器随附 100 V 变压器，初级绕组上的跳线接头可以用于不同的功率设置。通过将放大器输出连接至相应的接头，用户可以轻松选择额定全功率、半功率或四分之一功率(幅度为 3 dB)。号角扬声器配有 2 米长四芯电缆。每个电缆芯使用不同的颜色，并且分别连接至变压器上的其中一个分接头。

号角扬声器随附坚固的可调钢质安装支架，可以准确定向声束。

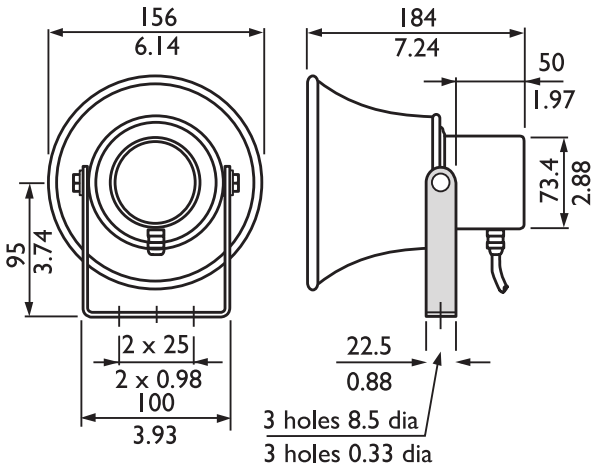
证书与认可

所有博世扬声器均符合 IEC 268-5 功率处理能力 (PHC) 标准，能在额定功率下连续运行 100 个小时。此外，博世还对其进行了模拟声学反馈曝露 (SAFE) 测试，确保它们可以在短时间内承受两倍的额定功率。这确保了扬声器在极端条件下的高可靠性，提高了客户满意度，延长了使用寿命，并且显著降低了发生故障或性能下降的几率。

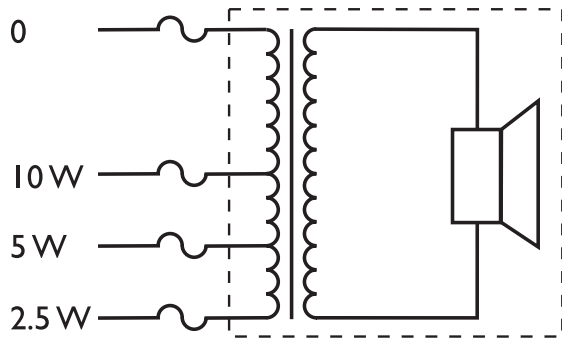
地区	认证
欧洲	CE 符合性声明
安全	符合 EN 60065 标准
阻燃	符合 UL 94 V0 标准

安装/配置

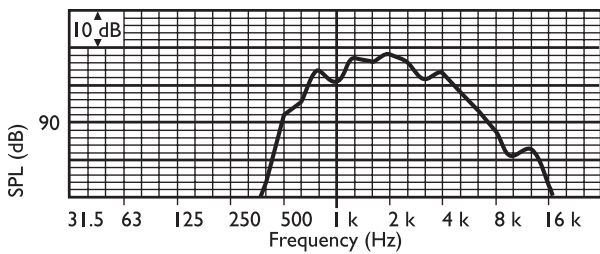
LBC 3481/12



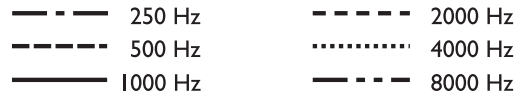
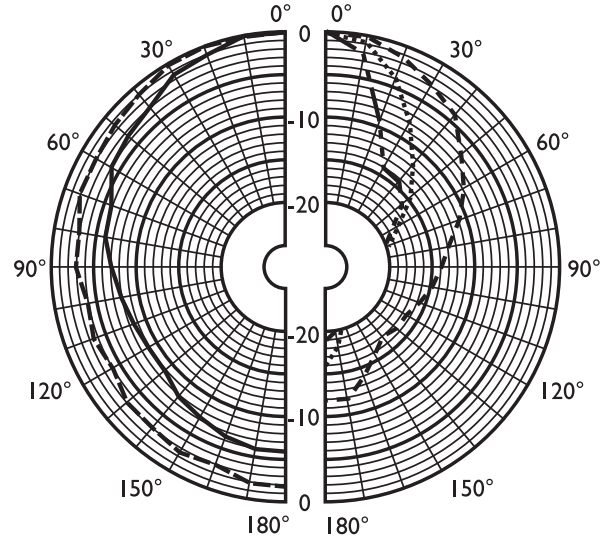
尺寸 (单位: 毫米 [英寸])



电路图



频率响应

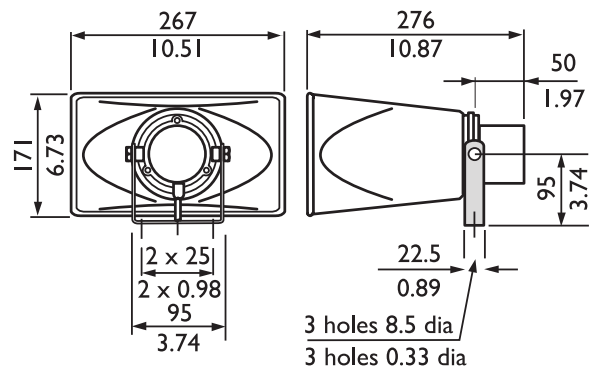


指向性图样 (使用粉红噪声测量)

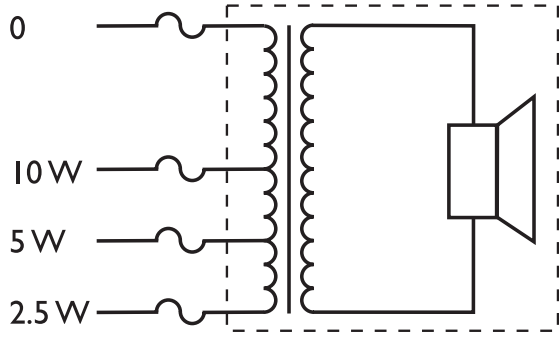
	125 Hz	250 Hz	500 Hz	1 kHz	2 kHz	4 kHz	8 kHz
SPL 1.1	-	-	94	103	105	98	86
SPL(最大)	-	-	104	113	115	108	96
Q 值	-	-	1.7	3.5	7.8	25.7	52.5
效率	-	-	1.82	7.08	5.13	0.31	0.01
水平角 度	-	-	180	160	95	50	30
垂直角 度	-	-	180	160	95	50	30

每倍频程的声学特性

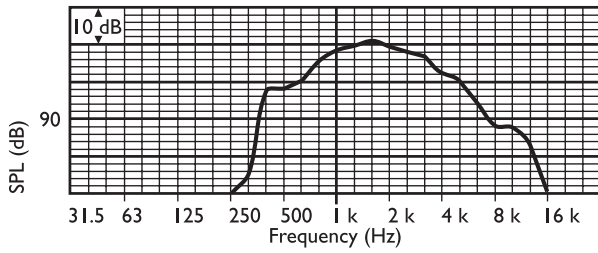
LBC 3491/12



尺寸 (单位: 毫米 [英寸])



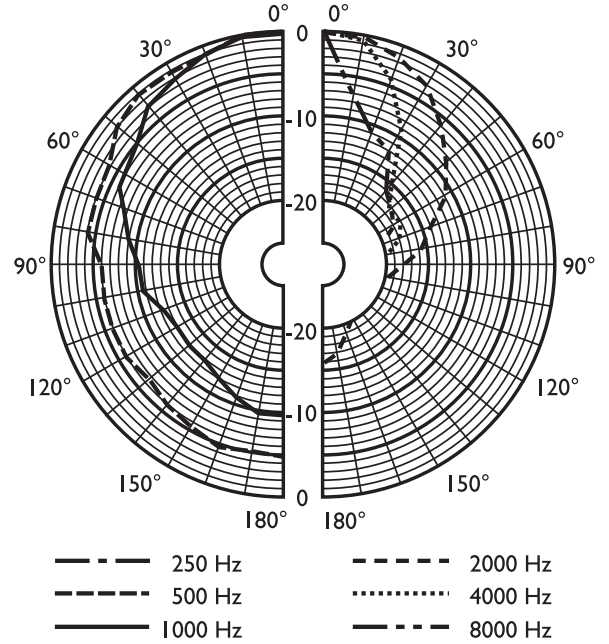
电路图



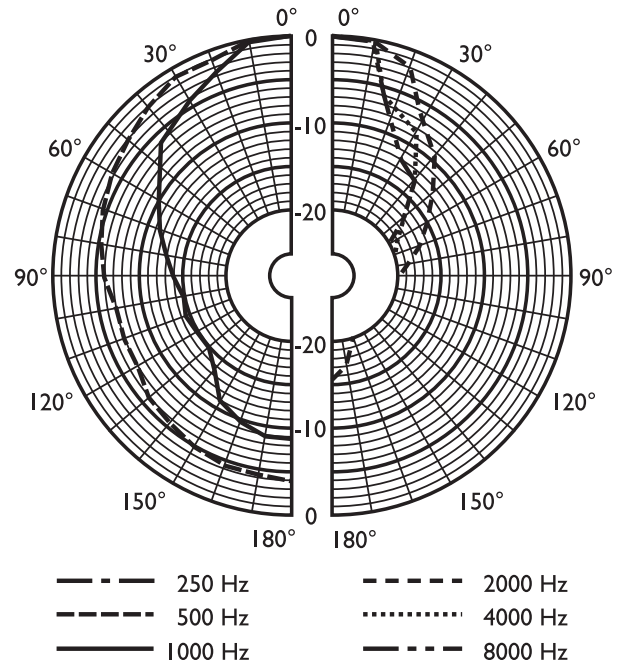
频率响应

	125 Hz	250 Hz	500 Hz	1 kHz	2 kHz	4 kHz	8 kHz
SPL 1.1	-	-	99	108	111	106	97
SPL(最大)	-	-	109	118	121	116	107
Q 值	-	-	2.7	6.5	15.8	40.7	75.9
效率	-	-	3.72	12.3	10	1.23	0.08
水平角度	-	-	180	90	55	40	30
垂直角度	-	-	180	130	80	45	15

每倍频程的声学特性

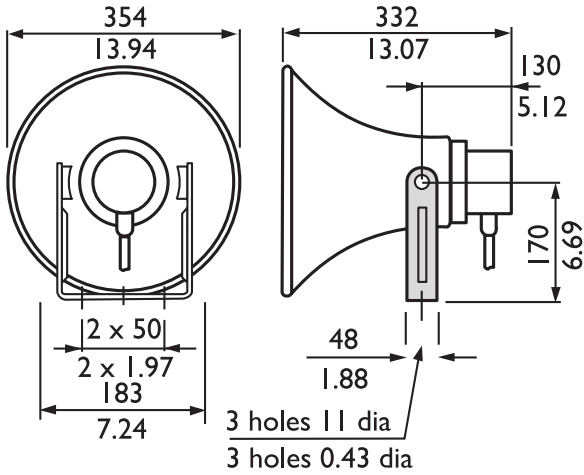


垂直指向性图样 (使用粉红噪声测量)

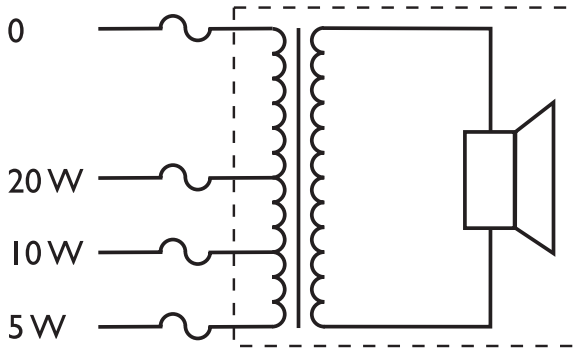


水平指向性图样 (使用粉红噪声测量)

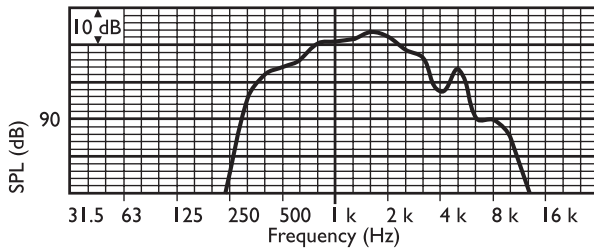
LBC 3492/12



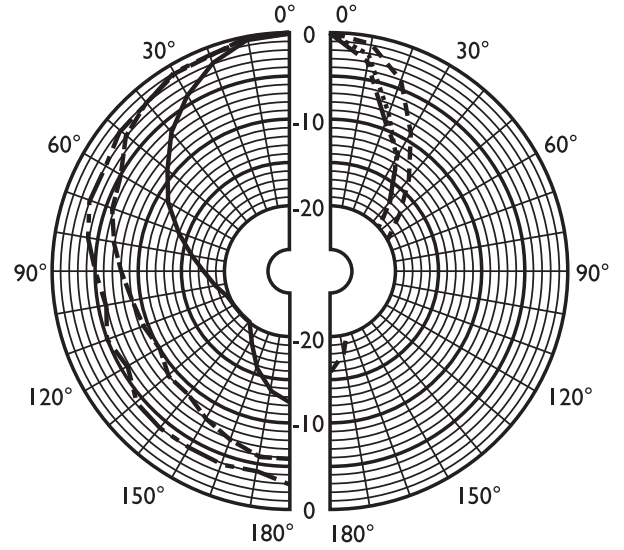
尺寸 (单位: 毫米 [英寸])



电路图



频率响应

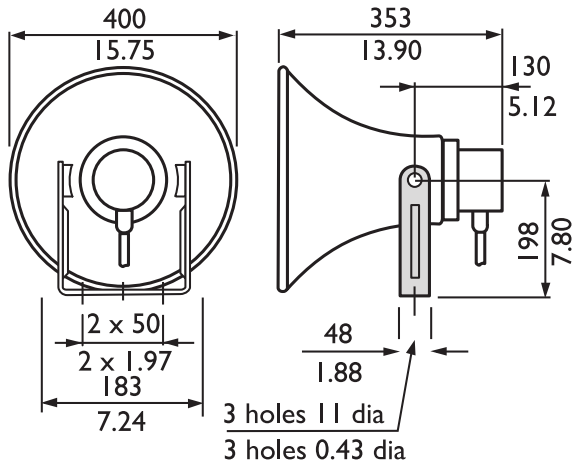


指向性图样 (使用粉红噪声测量)

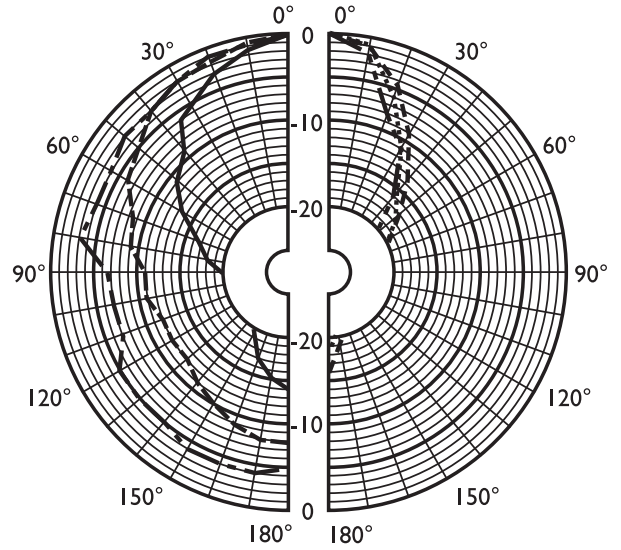
	125 Hz	250 Hz	500 Hz	1 kHz	2 kHz	4 kHz	8 kHz
SPL 1.1	-	93	105	110	112	104	90
SPL (最大)	-	106	118	123	125	117	103
Q 值	-	2.2	3.5	10.7	30.9	57.5	75.9
效率	-	1.15	11.22	11.75	6.46	0.55	0.02
水平角 (度)	-	180	145	80	45	35	30
垂直角 (度)	-	180	145	80	45	35	30

每倍频程的声学特性

LBC 3493/12



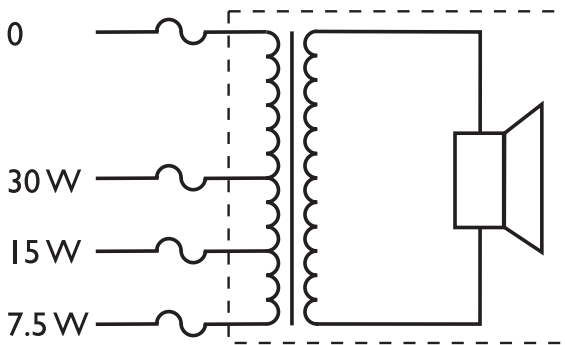
尺寸 (单位: 毫米 [英寸])



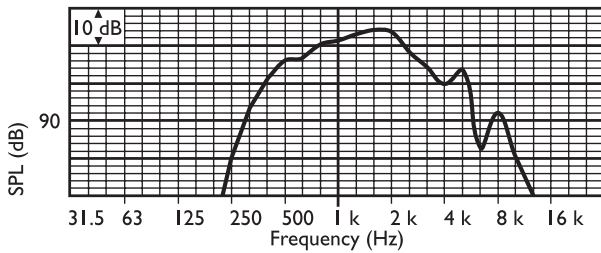
指向性图样 (使用粉红噪声测量)

	125 Hz	250 Hz	500 Hz	1 kHz	2 kHz	4 kHz	8 kHz
SPL 1.1	-	92	105	111	112	104	90
SPL(最大)	-	107	120	126	127	119	105
Q 值	-	2.6	5.1	15.1	37.2	61.7	74.1
效率	-	0.78	7.76	10.47	5.37	0.41	0.02
水平角度	-	180	120	70	45	40	30
垂直角度	-	180	120	70	45	40	30

每倍频程的声学特性



电路图



频率响应

订购信息

LBC 3481/12 号角扬声器, 圆形, 10 W 10 W, 圆形	LBC3481/12
LBC 3491/12 号角扬声器, 圆形, 10 W 10 W, 矩形	LBC3491/12
LBC 3492/12 号角扬声器, 圆形, 20 W 20 W, 圆形	LBC3492/12
LBC 3493/12 号角扬声器, 圆形, 30 W 30 W, 圆形	LBC3493/12

硬件附件

LBC 1256/00 EVAC 连接适配器 3 极螺丝连接器, 100 个	LBC1256/00
---	------------

技术指标

	LBC3481/12	LBC3491/12	LBC3492/12	LBC3493/12
电气指标				
最大功率	15 W	15 W	30 W	45 W
额定功率 (PHC)	10 / 5 / 2.5 W	10 / 5 / 2.5 W	20 / 10 / 5 W	30 / 15 / 7.5 W
声压级				
额定功率 / 1 W 时 (2 kHz , 1 米)	115 dB / 105 dB (声压级)	121 dB / 111 dB (声压级)	125 dB / 112 dB (声压级)	127 dB / 112 dB (声压级)
有效频率范围 (-10 dB)	500Hz 至 7kHz	480Hz 至 5.5kHz	380Hz 至 5.5kHz	380Hz 至 5kHz
开放角度	1 kHz / 4 kHz (-6 dB)	1 kHz / 4 kHz (-6 dB)	1 kHz / 4 kHz (-6 dB)	1 kHz / 4 kHz (-6 dB)
水平	160° / 50°	90° / 40°	80° / 35°	70° / 40°
垂直	160° / 50°	130° / 45°	80° / 35°	70° / 40°
额定电压	100 V	100 V	100 V	100 V
额定阻抗	1000 欧姆	1000 欧姆	500 欧姆	333 欧姆
连接	2 米 , 4 芯电缆	2 米 , 4 芯电缆	2 米 , 4 芯电缆	2 米 , 4 芯电缆
机械指标				
尺寸(长 x 宽)	-	267 x 171 毫米 10.51 x 6.73 英寸	-	-
开孔(长 x 宽)	-	-	-	-
开孔直径	156 毫米(6.14 英寸)	171 x 267 毫米 (6.73 x 10.51 英寸)	354 毫米(13.94 英寸)	400 毫米(15.75 英寸)
全长	184 毫米(7.24 英寸)	276 毫米(10.87 英寸)	332 毫米(13.07 英寸)	353 毫米(13.90 英寸)
颜色	浅灰色 (RAL 7035)	浅灰色 (RAL 7035)	浅灰色 (RAL 7035)	浅灰色 (RAL 7035)
重量	1.25 千克(2.75 磅)	1.4 千克(3.08 磅)	2.65 千克(5.83 磅)	3 千克(6.6 磅)
环境要求				
操作温度	-25°C 至 +55°C (-13°F 至 +131°F)	-25°C 至 +55°C (-13°F 至 +131°F)	-25°C 至 +55°C (-13°F 至 +131°F)	-25°C 至 +55°C (-13°F 至 +131°F)
存储温度	-40°C 至 +70°C (-40 °F 至 +158 °F)	-40°C 至 +70°C (-40 °F 至 +158 °F)	-40°C 至 +70°C (-40 °F 至 +158 °F)	-40°C 至 +70°C (-40 °F 至 +158 °F)
相对湿度	<95%	<95%	<95%	<95%

中国大陆联络方式:
上海
中国上海天目西路218号
办公楼第一座3105-3110室
邮编: 200070
电话: +86 21 63172155
传真: +86 21 63173023
www.boschsecurity.com.cn

中国香港联络方式:
香港
香港 沙田安心街11号5楼
华顺广场 506-509室
电话: +852 2635 2815
传真: +852 2648 7986
www.boschsecurity.com.cn

Represented by