

## 红外校正手动变焦和自动变焦镜头



- ▶ 针对高性能日/夜两用和黑白摄像机进行红外校正
- ▶ 1/3 英寸和 1/2 英寸格式
- ▶ 高品质光学镜头
- ▶ DC 光圈和视频光圈型号
- ▶ 手动变焦和自动变焦镜头
- ▶ 自动变焦镜头，带预定位
- ▶ 结实可靠的构造

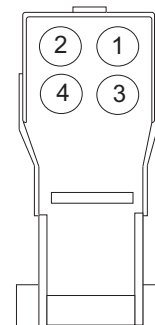
通过引入此真正的日/夜两用摄像机，闭路电视摄像机的功能变得更加完善 - 而且镜头现在必须满足这些摄像机所针对的各种照明条件。与红外线投射器配合使用时，( 红外 ) 校正镜头可以在白天和夜间提供完全可调节且清晰的对焦图像。这使红外线镜头成为真正的日/夜两用高性能摄像机的最佳选择。

红外线镜头包括 1/3 英寸和 1/2 英寸格式的镜头。1/3 英寸镜头只用于 1/3 英寸类型的摄像机。1/2 英寸镜头的高设计标准使其能够完全适用于 1/3 英寸和 1/2 英寸类型的摄像机。与 1/3 英寸类型的摄像机配合使用时，1/2 英寸镜头可提供更强大的“远摄”效果。

对于自动光圈控制，所有镜头均使用标准四针 EIAJ 连接器，该连接器可以直接连接至摄像机的光圈输出。手动变焦镜头为 DC 光圈直接驱动，而自动变焦镜头则配有视频光圈驱动。

对于变焦焦距和预定位控制，两种镜头均配有一个 8 针 DIN 连接器。18 倍自动变焦镜头还具有手动光圈控制功能。ED 玻璃镜片、非球面镜头和多层镀膜造就了完美的光学品质。这些镜头将焦距保持为 950 纳米红外线波长。

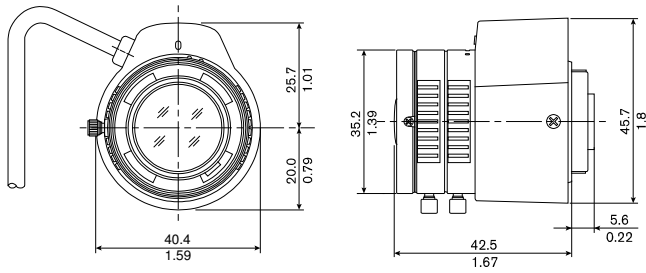
镜头的机械构造非常坚固，可以承受针对光圈、变焦和焦距的频繁控制操作。



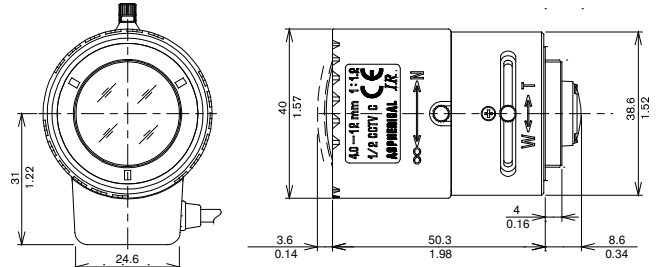
自动光圈连接器 ( 焊接侧视图 )

- |   |    |
|---|----|
| 1 | 电源 |
| 2 | 未用 |
| 3 | 视频 |
| 4 | 接地 |

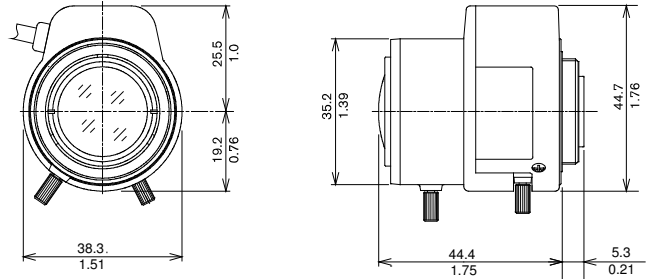
安装/配置



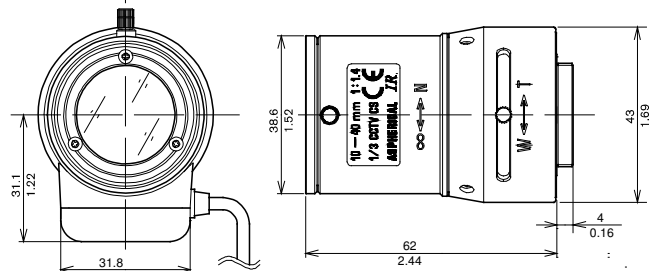
LTC 3364/21 尺寸



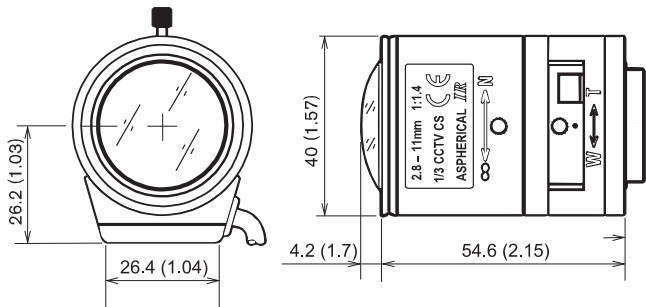
LTC 3764/20 尺寸



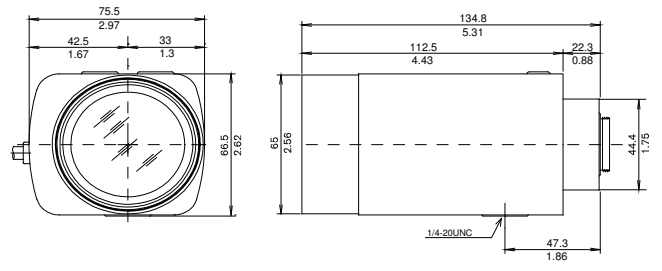
LTC 3664/30 尺寸



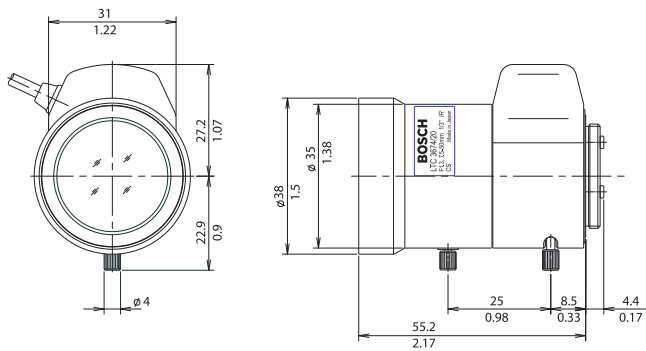
LTC 3774/40 尺寸



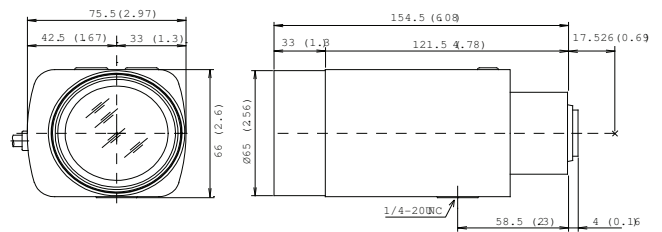
LTC 3664/40 尺寸



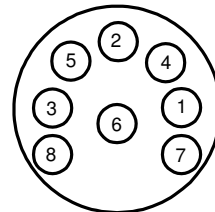
LTC 3783/50 尺寸



LTC 3674/20 尺寸



LTC 3793/50 尺寸



变焦/焦距连接器 (焊接侧视图)

- |                  |                  |
|------------------|------------------|
| 1 预定位变焦电位接触电刷    | 5 焦距马达控制( +=近景 ) |
| 2 焦距马达回路         | 6 变焦马达回路         |
| 3 预定位焦距电位接触电刷    | 7 预定位供电电位        |
| 4 变焦马达控制( +=远景 ) | 8 预定位电位回路        |

#### 订购信息

<b>LTC 3364/21</b> 红外校正手动变焦镜头	<b>LTC3364/21</b>
1/3 英寸, 2.8-6 毫米, DC 光圈, CS 型底座, F1.4-200, 4 针	

<b>LTC 3664/30</b> 红外校正手动变焦镜头	<b>LTC3664/30</b>
1/3 英寸, 3.0-8 毫米, DC 光圈, CS 型底座, F1.0-360, 4 针	

<b>LTC 3664/40</b> 红外校正手动变焦镜头	<b>LTC3664/40</b>
1/3 英寸, 2.8-11 毫米, DC 光圈, CS 型底座, F1.4-360, 4 针	

<b>LTC 3674/20</b> 红外校正手动变焦镜头	<b>LTC 3674/20</b>
1/3 英寸, 7.5-50 毫米, DC 光圈, CS 型底座, F1.3-360, 4 针	

<b>LTC 3764/20</b> 红外校正手动变焦镜头	<b>LTC 3764/20</b>
1/2 英寸, 4-12 毫米, DC 光圈, C 型底座, F1.2-360, 4 针	

<b>LTC 3774/30</b> 红外校正手动变焦镜头	<b>LTC 3774/30</b>
1/2 英寸, 10-40 毫米, DC 光圈, C 型底座, F1.4-360, 4 针	

#### 硬件附件

<b>S1374 适配器</b>	<b>S1374</b>
将 C 型底座镜头转换为 CS 型摄像机	

## 红外校正手动变焦镜头

	LTC3364/21	LTC3664/30	LTC3664/40
图像格式	1/3 英寸	1/3 英寸	1/3 英寸
变焦范围	2.1x 手动变焦	2.7x 手动变焦	3.9x 手动变焦
焦距	2.8-6 毫米	3-8 毫米	2.8-11 毫米
光圈范围( 彩色 )	F1.4 至 300	F1.0 至 360	F1.4 至 360
光圈范围( 红外 )	F1.4 至 300	F1.0 至 360	F1.4 至 64
波长	400 至 950 纳米	400 至 950 纳米	400 至 950 纳米
最小目标 距离	0.30 米 ( 1.0 英尺 )	0.30 米 ( 1.0 英尺 )	0.35 米 ( 1.1 英尺 )
后焦距 距离	7.5 毫米 ( 0.30 英寸 )	7.5 毫米 ( 0.30 英寸 )	8.6 毫米 ( 0.34 英寸 )
镜头座	CS 型底座	CS 型底座	CS 型底座
法兰后距离	12.5 毫米	12.5 毫米	12.5 毫米
重量	59 克( 0.13 磅 )	60 克( 0.13 磅 )	79 克( 0.17 磅 )
视角			
<b>1/3 英寸 广角( 水平 x 垂直 )</b>	96.9°x 72.5°	93.2°x 69°	97.4°x 72.4°
<b>1/3 英寸 长焦( 水平 x 垂直 )</b>	46.7°x 35.1°	35.2°x 26.4°	26.2°x 19.7°
<b>1/2 英寸 广角( 水平 x 垂直 )</b>	-	-	-
<b>1/2 英寸 长焦( 水平 x 垂直 )</b>	-	-	-
预定位	-	-	-
光圈规格			
光圈控制	DC 光圈	DC 光圈	DC 光圈
操作 电压	-	-	-
响应速度	-	-	-
操作 电流	-	-	-
输入信号	-	-	-
电阻	-	-	-
光圈准确度	-	-	-
灵敏度			
自动光圈控制	-	-	-
变焦规格			
变焦控制	手动	手动	手动
变焦速度	-	-	-
操作 电压	-	-	-
操作 电流	-	-	-
焦距规格			
焦距控制	手动	手动	手动
对焦速度	-	-	-

红外校正手动变焦镜头

	LTC3364/21	LTC3664/30	LTC3664/40
操作电压	-	-	-
操作电流	-	-	-
温度范围	-10°C 至 +50°C (+14°F 至 +122°F)	-10°C 至 +50°C (+14°F 至 +122°F)	-10°C 至 +50°C (+14°F 至 +122°F)

中国大陆联络方式:  
上海  
中国上海天目西路218号  
办公楼第一座3105-3110室  
邮编: 200070  
电话: +86 21 63172155  
传真: +86 21 63173023  
[www.boschsecurity.com.cn](http://www.boschsecurity.com.cn)

中国香港联络方式:  
香港  
香港 沙田安心街11号5楼  
华顺广场 506-509室  
电话: +852 2635 2815  
传真: +852 2648 7986  
[www.boschsecurity.com.cn](http://www.boschsecurity.com.cn)

Represented by